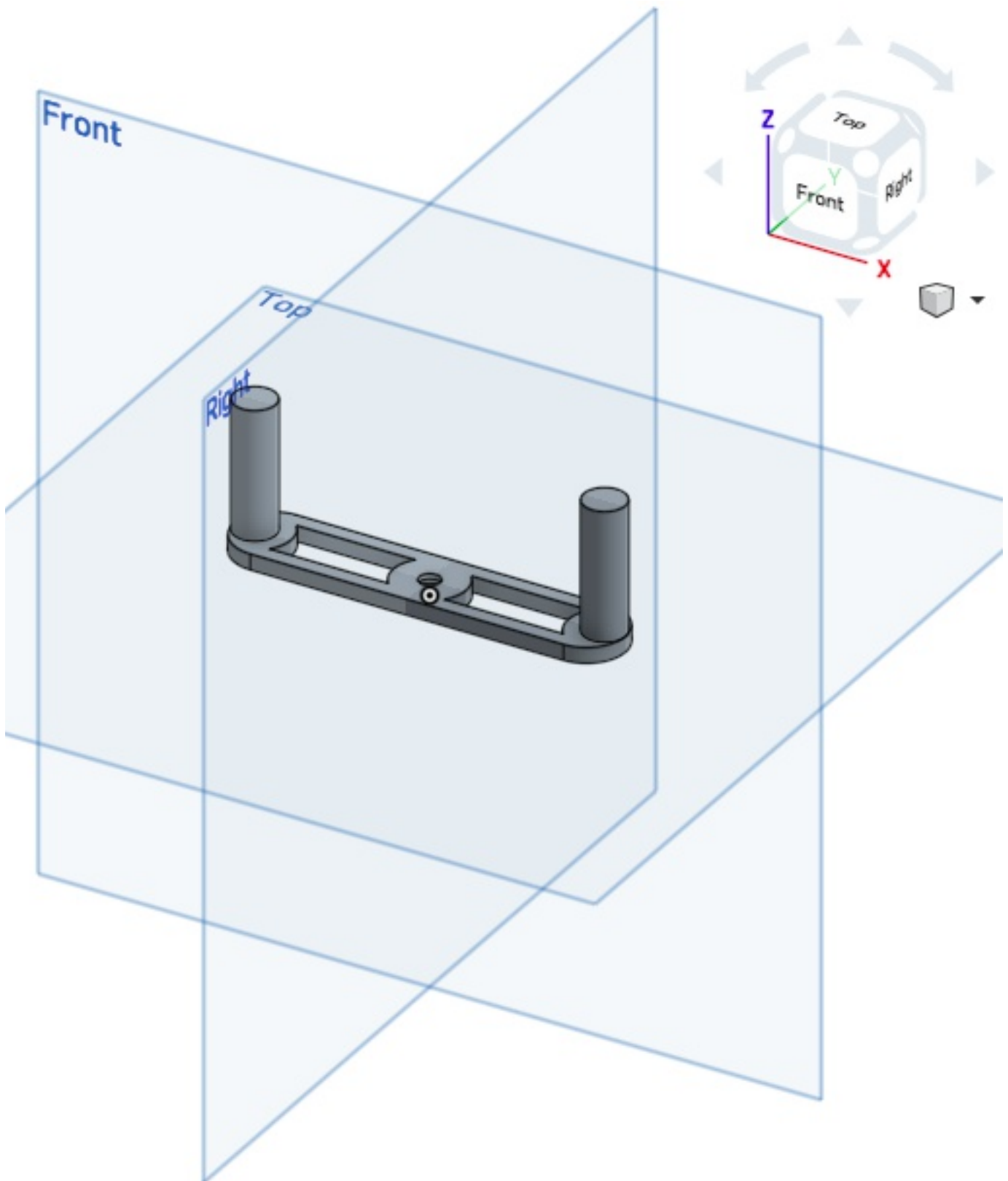


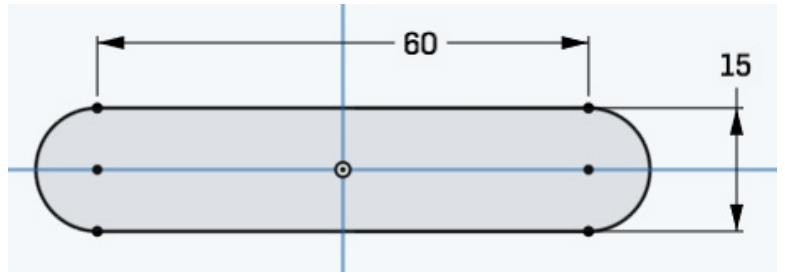
EXERCICE - TRACEUR... LES PREMIERS PAS AVEC L'EXTRUSION



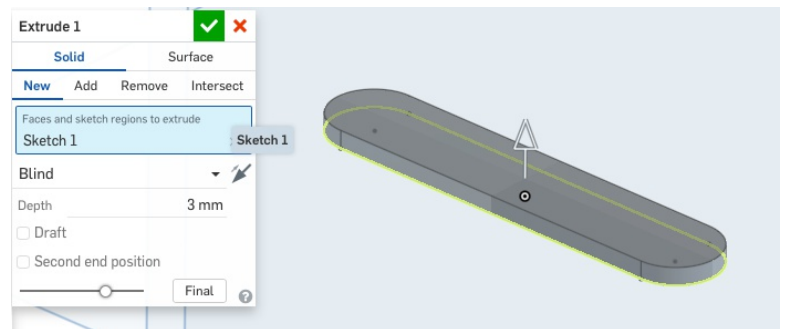
1. Commencez par dessiner l'esquisse suivante sur le plan "horizontal" (en: top plane).

Utilisez l'outil de dessin "rectangle centré" (en: center point rectangle), "arc de cercle en 3 points" (en: 3 point arc) et la coupe (en: trim).

Donnez des dimensions à votre dessin avec l'outil "dimension".

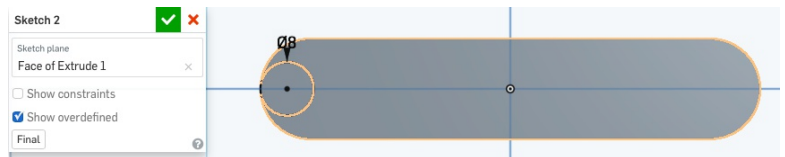


2. Utilisez la fonction d'extrusion (en: extrude) et sélectionnez l'esquisse 1 (sketch 1) dessinée précédemment.



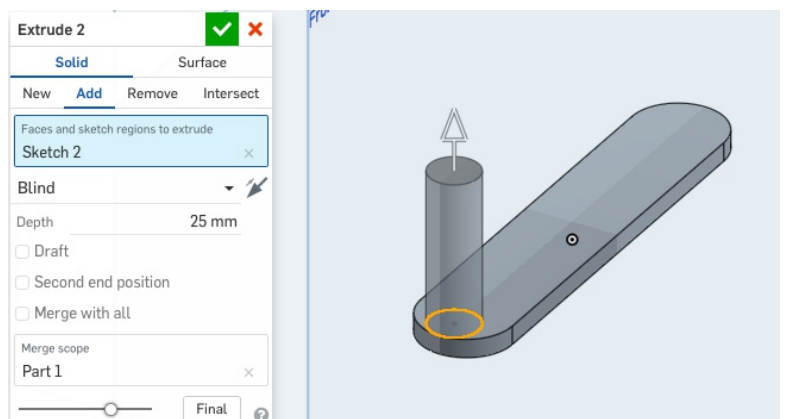
3. Dessinez l'esquisse suivante sur le volume créé à l'étape précédente. Utilisez la face supérieur du volume comme plan d'esquisse.

Utilisez l'outil de dessin cercle (en: circle) ainsi que les outils de contraintes "dimension" (en: dimension), "tangence" (en: tangent) et, si nécessaire, coïncidence (en: coincident).

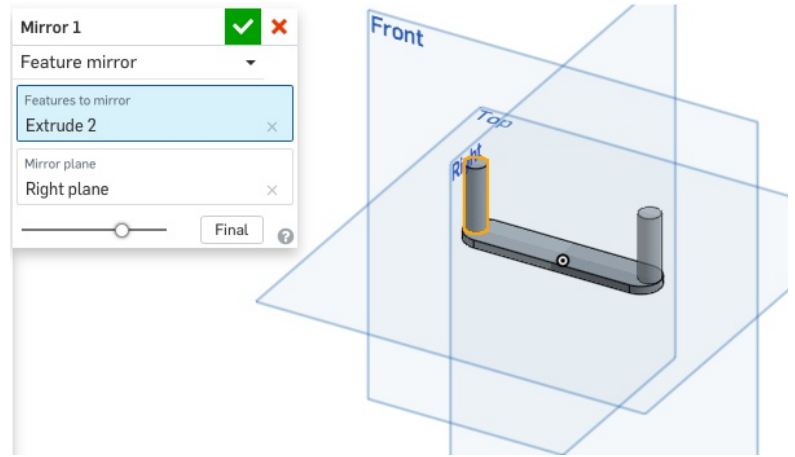


4. Utilisez la fonction d'extrusion (en: extrude) et sélectionnez l'esquisse 2 (sketch 2) dessinée précédemment.

Choisissez l'option "ajouter" (en: add) et sélectionnez le volume existant.

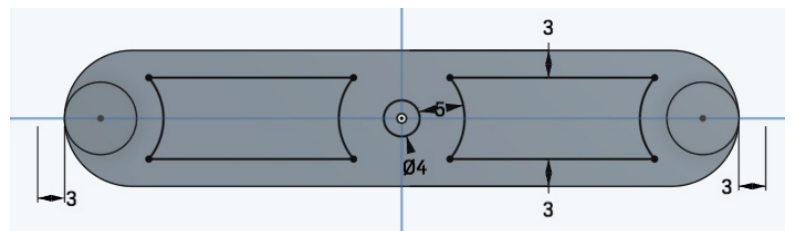


5. Utilisez l'outil miroir (en: mirror) pour copier l'extrusion précédente. Sélectionnez l'extrusion précédente (extrude 2) et le plan qui va faire office de miroir ("right plan" dans l'exemple).

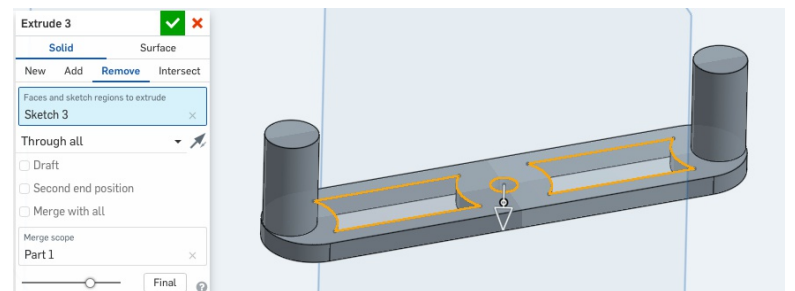


6. Dessinez l'esquisse suivante sur le volume de base.

Utilisez l'outil de dessin décalage (en: offset), le cercle (en: circle) et la coupe (en: trim) ainsi que l'outil de contraintes "dimension" (en: dimension).



7. Utilisez la fonction d'extrusion (en: extrude) avec la dernière esquisse créée. Choisissez l'option "enlever" (en: remove) et "à travers tout" (en: through all) et sélectionnez le volume existant.



8. Créez un chanfrein à l'aide de l'outil correspondant (en: chamfer).

